

OUTLANDER PHEV



BETER DAN OOI TEVOREN

Beleef rijplezier op een totaal nieuw niveau met de Plug-in Hybrid EV van Mitsubishi. Een elektromotor op elke as en een energiezuinige, krachtige benzinemotor werken samen voor optimale rijprestaties. Geniet van de nieuwe Outlander PHEV bij het beleven van nieuwe avonturen en tijdens woon-werkverkeer, met zijn vlotte bediening en rustgevende comfort.



ELEKTRISCH & SUV



MEER TE ONTDEKKEN. MEER RIJPLEZIER.

Wie op zoek is naar een krachtige alleskunner hoeft niet verder te zoeken. Enerzijds biedt de Outlander PHEV het krachtige vermogen, de prettige rijeigenschappen en de veelzijdigheid van een SUV om er heerlijk met familie of vrienden mee op uit te trekken naar avontuurlijke plekken. Tegelijk zorgen de elektrische Twin Motors voor prestaties van hoog niveau, een uitstekende brandstofefficiency en een soepele, stille rij karakteristiek. Dit, in combinatie met een ruime bagageruimte voor ieders uitrusting, maakt de Outlander PHEV de ideale metgezel op elke avontuurlijke trip.



ELEKTRISCH & VEELZIDDIG



NOG BETERE PRESTATIES. NOG MEER PLEZIER.

Geniet van de rijeigenschappen van de doorontwikkelde S-AWC technologie op de PHEV. De elektromotoren op de voor- en achteras kregen een upgrade en leveren samen met S-AWC (Super-All Wheel Control) nog betere prestaties. Voor ongekend rijplezier onder alle omstandigheden en op elke ondergrond. De Outlander PHEV geeft elektrisch rijden een nieuwe dimensie.



ELEKTRISCH & SOEPPEL





DE IDEALE OMGEVING VOOR ELKE BESTUURDER

Neem plaats achter het stuur van de Outlander PHEV en geniet van zijn stijlvolle dynamiek. De fraai vormgegeven instrumenten en bedieningselementen bevinden zich optimaal in het zicht en binnen handbereik van de bestuurder. Samen met het premium audiosysteem met infotainment, zorgt dit voor maximaal rijplezier tijdens elke rit. Oog voor luxe en afwerking, onderstreept door een zee aan beenruimte, met hoogwaardig leder beklede stoelen, zachte materialen, een fonkelend dashboard en middenconsole: in de Outlander PHEV voel je je als bestuurder een bevoorrecht mens.





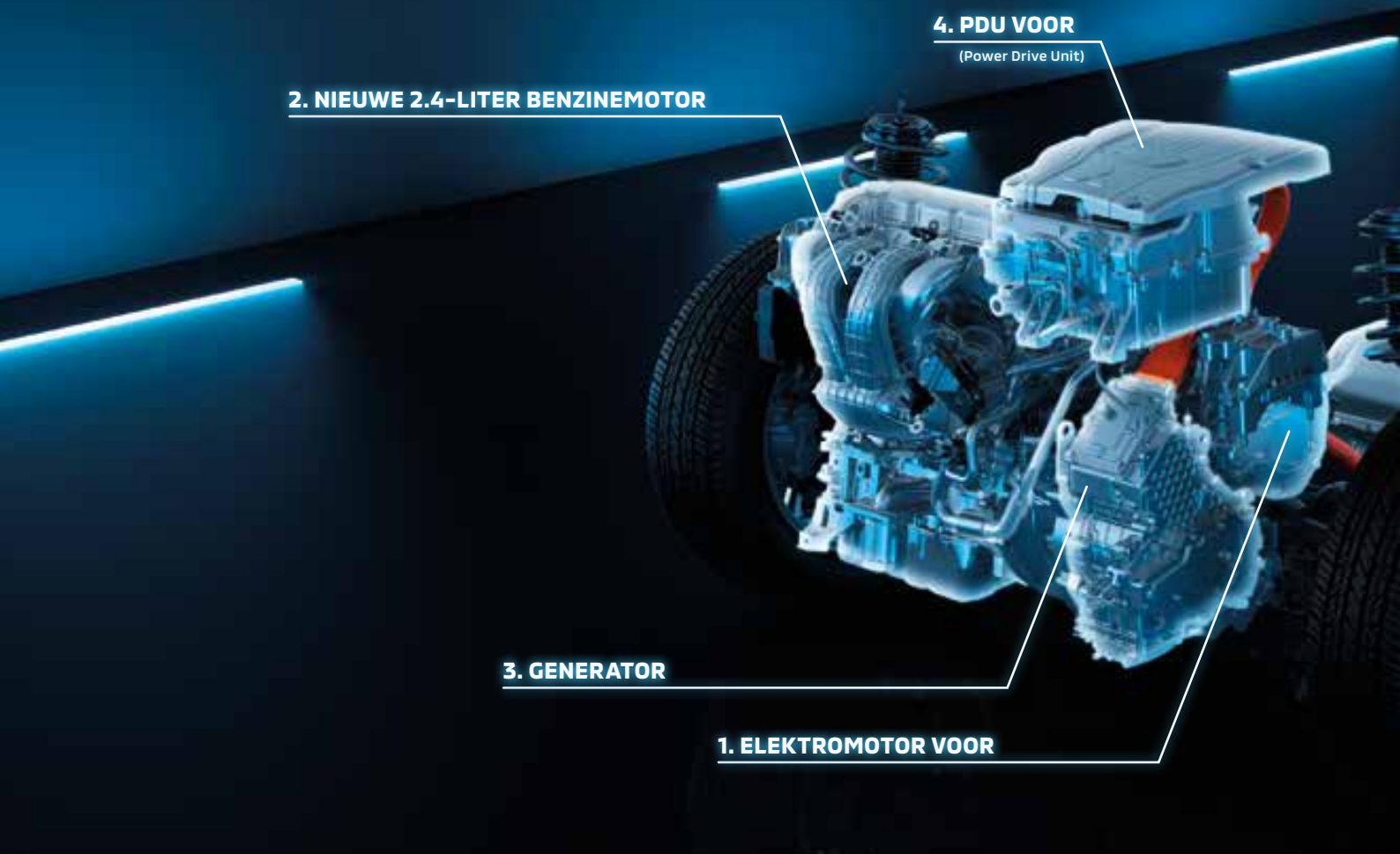
RUIM EN COMFORTABEL

Het rijplezier wordt nog eens extra verhoogd door de riante interieurruimte, de luxe uitrusting en een bijzonder stille rij karakteristiek. De stoelen zijn nauwkeurig afgewerkt met hoogwaardige materialen. De voorstoelen bieden optimale steun aan het lichaam in de bochten, terwijl het comfort voor de achterpassagiers wordt verhoogd door extra steun van de rugleuningen en de afzonderlijk instelbare airconditioning.



INNOVATIE MET HET ACCENT OP PRESTATIES

Het innovatieve Plug-in Hybrid EV-systeem is ingrijpend verfijnd. De elektromotor op de achteras levert meer vermogen en de grotere benzinemotor is efficiënter. Het toegenomen vermogen wordt geraffineerd omgezet in aandrijving, met een ongeëvenaarde ervaring van ontspannen rust, souplesse en trekkracht als resultaat.



1. TWIN MOTOR 4WD EN S-AWC

De beide elektromotoren op de voor- en achteras leveren ongelooflijk directe 4WD-prestaties, waarbij S-AWC zorgt voor een uitmuntend stabiel rij- en weggedrag met optimaal comfort voor de inzittenden.

2. NIEUWE 2.4-LITER BENZINEMOTOR

De bijzonder brandstofefficiënte Atkinson-cycle-benzinemotor, zorgt voor een laag brandstofverbruik en de direct daaraan verbonden beperkte CO₂-uitstoot.

3. GENERATOR

De krachtige generator zet motorvermogen om in elektriciteit om de aandrijfaccu op te laden en zorgt voor extra vermogen van de elektromotoren wanneer dit gevraagd wordt.

4. PDU OP ELEKTROMOTOR VOOR, EMCU ACHTER

Deze control units met slimme elektronica dragen bij aan het efficiënte energieverbruik en zorgen voor optimale aansturing van de elektromotoren. Hierdoor is het direct beschikbare maximumkoppel hoger dan dat van een 3.0-liter benzinemotor.

5. AANDRIJFACCU

De aandrijfaccu met hoge capaciteit van 13,8 kWh is onder de vloer geplaatst voor maximale interieurruimte en een laag zwaartepunt. Dit draagt bij aan meer veiligheid en betere rijeigenschappen.

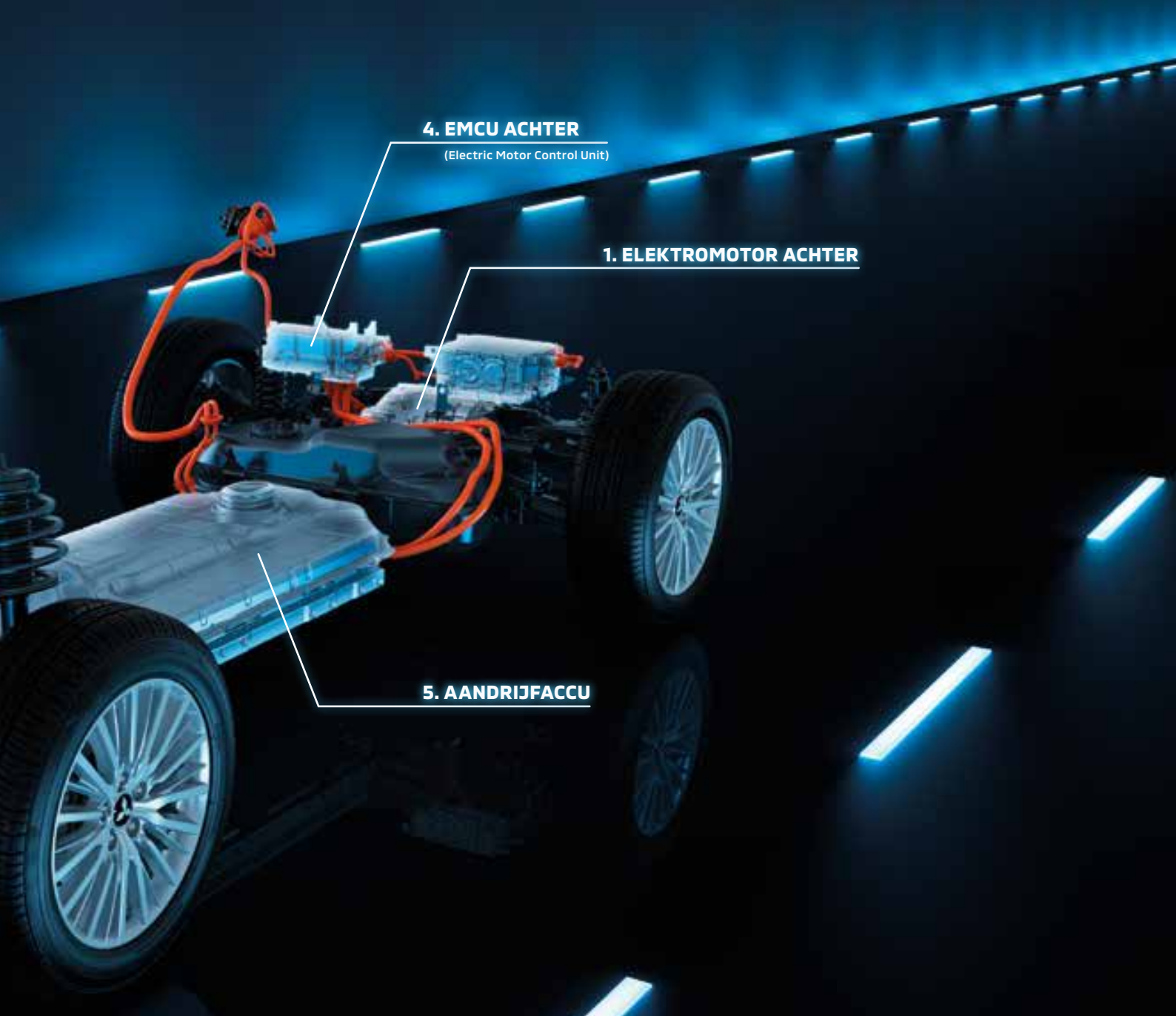
AUTOMATISCH GESELECTEERDE DRIVE MODES

ELEKTRISCH RIJDEN

EV DRIVE MODE: ALLEEN ELEKTRISCHE AANDRIJVING

De elektromotoren drijven de auto aan met stroom uit de aandrijfaccu. Hierdoor zijn het brandstofverbruik en de CO₂-uitstoot nul. Deze aandrijfstand is stil, schoon en krachtig. De maximumsnelheid bedraagt in deze modus 135 km/u.





HYBRIDE RIJDEN

SERIES HYBRID MODE: ELEKTRISCHE AANDRIJVING + BENZINEMOTORONDERSTEUNING

De verbrandingsmotor drijft de generator aan die stroom opwekt waarmee de elektromotoren de auto aandrijven. Dit systeem treedt in werking als het energieniveau van het accupakket laag is of wanneer extra vermogen wordt gevraagd zoals bij krachtig accelereren of bijvoorbeeld bergop rijden. De benzinemotor wekt in deze modus dus elektriciteit op via de generator.

PARALLEL HYBRID MODE: BENZINEMOTORAANDRIJVING + ELEKTRISCHE ONDERSTEUNING

De benzinemotor drijft de auto aan, bijvoorbeeld bij hogere snelheden wanneer veel motorvermogen wordt gevraagd. De elektromotoren zorgen hierbij voor extra aandrijfkracht.





OPTIMALE VOERTUIGBEHEERSING

Het Twin Motor 4WD-systeem werkt perfect samen met S-AWC om op elk wiel maximaal koppel en aandrijving te leveren. Hiermee ervaar je volledige voertuigbeheersing. De nieuwe, krachtiger elektromotor achter zorgt voor een nog fellere acceleratie, nog meer stabiliteit en nog betere beheersing, vooral in de (nieuwe) Drive Modes SPORT en SNOW.

S-AWC (SUPER-ALL WHEEL CONTROL)



Dit geïntegreerde aandrijvingssysteem, unieke technologie van Mitsubishi Motors, zorgt voor maximale wegbeheersing door een combinatie van AYC (Active Yaw Control), ABS (Anti-lock Braking System) en Active Stability Control (ASC) met Traction Control (TCL). Hierdoor profiteer je van het volledige potentieel van het Twin Motor 4WD-systeem, zonder concessies te doen aan veiligheid, comfort of een efficiënt brandstofverbruik. Met de nieuwe Drive Mode Switch kies je de NORMAL Mode voor gewone rijomstandigheden, SNOW Mode voor besneeuwde of gladde wegen, of LOCK Mode voor extreem terrein. Hiermee worden koppel en aandrijving optimaal verdeeld naar de omstandigheden over alle vier de wielen voor maximale tractie, wegligging en veiligheid. Met de aparte SPORT Mode Switch kun je vanuit elke ingestelde Drive Mode de SPORT Mode inschakelen, voor een nog directere respons op bochtige wegen.



SPORT MODE
(droge bochtige wegen)



NORMAL MODE
(droge verharde wegen)



SNOW MODE
(besneeuwde wegen)



LOCK MODE
(wegen met modder of steenslag)



GELIJMDE CONSTRUCTIES

Lijmverbindingen in de portier- en achterklepopeningen vergroten de stijfheid tussen de carrosseriedelen en dragen zo bij aan de uitstekende rijeigenschappen.



SCHOKDEMPERS

Schokdempers achter met een grotere diameter en speciaal ontworpen voorschokdempers zorgen voor optimale demping bij elke snelheid.



BRANDSTOFFEFFICIENCY VAN MORGEN

Het innovatieve Plug-in Hybrid EV-systeem is opmerkelijk eco-efficiënt. Geniet van nul brandstofverbruik en nul CO₂-uitstoot tijdens volledig elektrisch rijden en van een ongelooflijk stil rijcomfort. Of schakel over op een hybride instelling om nog grotere afstanden af te leggen, met een uitstekende brandstoffefficiency.



INFORMATIEVE ENERGIEMETER

Wat is de status van de benzinemotor? En van de elektromotoren? De energiemeter geeft heldere informatie over energieverbruik, teruggewonnen energie, motorvermogen (in kW), EV-vermogen en nog meer, zodat je direct en eenvoudig over alle relevante informatie beschikt.



SCHAKELFLIPPERS VOOR TERUGWINNEN REMENERGIE

Aan het stuurwiel, direct binnen handbereik, bevinden zich de schakelaars voor het terugwinnen van remenergie. Hiermee stel je eenvoudig de mate van terugwinning in, door te kiezen uit zes standen¹.



OPLADEN EN OPSLAAN

Met een druk op de geïntegreerde SAVE CHRG-knop bepaal je zelf het stroomverbruik van de accu. Wanneer je tijdens het EV-rijden voor SAVE kiest, blijft het stroomniveau in de accu op peil. Of je kunt kiezen voor CHRG om de accu tijdens het rijden via de benzinemotor op te laden.



EV SWITCH

Door het indrukken van de EV Switch schakel je de EV-priority modus in en voorkom je dat de benzinemotor aanslaat². Op deze wijze kies je handmatig voor volledig elektrisch rijden via Twin Motor 4WD. Het brandstofverbruik is dan nul waardoor je geniet van rustig, ontspannen rijden zonder (benzine)motorgeluid.



ECO SCORE

Toont hoe eco-vriendelijk je rijdt. Hoe meer groene blaadjes, hoe beter.



ECO MODE CONTROL

Druk op deze knop voor extra energiezuinig gebruik van de elektromotoren, benzinemotor en airconditioning.



¹Dit werkt niet indien Adaptive Cruise Control (ACC) is ingeschakeld. ²Raadpleeg het instructieboekje voor meer informatie.



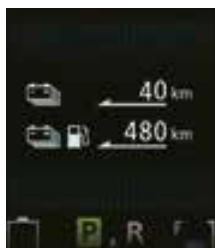
ENERGIEMANAGEMENT

Door het efficiënte energiemangement kun je zelfs tijdens het opladen van de accu gebruikmaken van diverse elektrische voorzieningen, zoals de airconditioning en het audiosysteem. Een scherm toont de actuele energiestroom, de verwachte oplaadtijd en nog meer nuttige informatie.

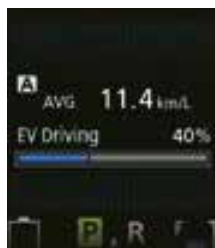


SPECIALE PHEV-DISPLAYFUNCTIES

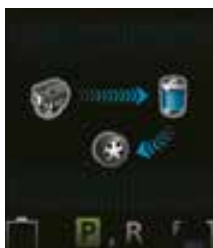
Het multi-informatiedisplay toont diverse PHEV-functies, waaronder een indicator voor de actieradius, de verhouding EV Drive en een energiestroomindicator.



INDICATOR
ACTIERADIUS



INDICATOR
VERHOUDING EV DRIVE



INDICATOR
ENERGIESTROOM

GEMAKKELIJK OPLADEN THUIS EN ONDERWEG

De Outlander PHEV wordt standaard geleverd met twee oplaadkabels, waarvan de kabel met Schuko-stekker op een normaal stopcontact past. De ingebouwde CCID-box voorkomt overbelasting dankzij een piekbegrenzing van 10 ampère. De oplaadtijd bedraagt ongeveer 5,5 uur. De type-2-mode-3-laadkabel, de zogeheten Mennekes-kabel, is geschikt voor oplaadpunten tot 16 ampère. Dan bedraagt de oplaadtijd ongeveer 3,5 uur. Daarnaast beschikt de Outlander PHEV over een snellaad-aansluiting (Quick Charger), waarmee het accupakket bij een snellaadstation in circa 25 minuten tot 80 procent kan worden opgeladen.



STANDAARD OPLADEN



SNELLADEN

DE ZEKERHEID VAN VEILIGHEID RONDOM

Geavanceerde veiligheidstechnologie draagt bij aan de veiligheid onderweg en tijdens het parkeren, overdag en 's nachts. Van slimme sensoren die de contouren van de auto scannen en zo nodig waarschuwen voor gevaar, tot actieve veiligheidssystemen en robuuste passieve veiligheidsvoorzieningen: de Outlander PHEV biedt veiligheid rondom.

FORWARD COLLISION MITIGATION-SYSTEEM (FCM)

Helpt een frontale aanrijding te voorkomen, of de schade tot een minimum te beperken wanneer een botsing onvermijdelijk is. Het systeem reageert op voertuigen en voetgangers via een ingenieuze samenwerking van camera-, radar- en lasertechnologie.



BOTSINGSGEVAAR

Waarschuwing + extra remdruk



STERK BOTSINGSGEVAAR

Waarschuwing + automatische remhulp



BIJZONDER GROOT BOTSINGSGEVAAR

Waarschuwing + automatische noodremhulp

ADAPTIVE CRUISE CONTROL (ACC)

Handhaaft met behulp van radardetectie een veilige afstand tussen jou en je voorligger. Dat betekent meer veiligheid, meer gemoedsrust en minder stress, bijvoorbeeld als je in een file terechtkomt.

ACC WEERGAVE OP MULTI-INFORMATIEDISPLAY



ZONDER VOORLIGGER

De ingestelde snelheid blijft gehandhaafd, zonder dat de bestuurder het gaspedaal bedient.



MET VOORLIGGER

Gekozen afstand tot de voorligger wordt gehandhaafd.



VOORLIGGER DIE LANGZAMER RIJDT OF STOPT

Wanneer het voertuig voor je langzamer gaat rijden of stopt, zal ACC de auto langzamer laten rijden of volledig tot stilstand brengen.

LANE DEPARTURE WARNING (LDW)

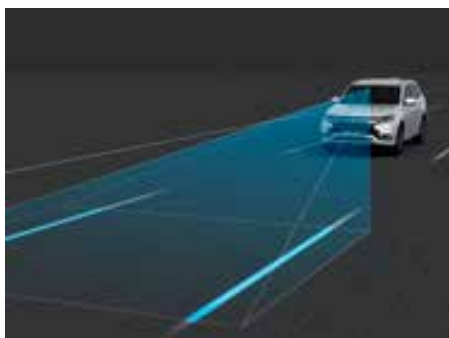
Zodra je ongewild de rijstrook dreigt te verlaten, krijg je een waarschuwing in de vorm van een symbool op het display en een geluidssignaal.

AUTOMATIC HIGH BEAM (AHB)

Voor meer veiligheid, comfort en rijgemak in het donker schakelt het grootlicht automatisch in als de situatie het toelaat. Bij tegemoetkomend verkeer schakelt het automatisch weer uit.

GROOTLICHT

DIMLICHT



BLIND SPOT WARNING (BSW)

De radarsensoren in de achterbumper kunnen andere voertuigen in de dode hoek detecteren, zowel links als rechts. In de buitenspiegel verschijnt een indicator als BSW actief is en het knipperlicht is uitgeschakeld. Is het knipperlicht ingeschakeld en detecteert BSW een voertuig, dan word je gewaarschuwd door een indicator in de buitenspiegel en een geluidssignaal.



REAR CROSS TRAFFIC ALERT (RCTA)

Zodra RCTA actief is, verschijnt er een symbool op het instrumentenpaneel. Op het moment dat de achteruitversnelling wordt ingeschakeld en de sensor in de achterbumper een naderend voertuig detecteert, word je gewaarschuwd met een bericht in het informatiepaneel, een geluidssignaal en knipperende indicatoren in beide buitenspiegels.



MULTI AROUND MONITOR

De beelden van camera's gemonteerd aan de voorzijde, achterzijde en op de flanken van de auto vormen een samengestelde helicopterview. Ook kunnen ze in diverse combinaties worden getoond om je te waarschuwen voor wat zich in de dode hoeken bevindt en helpen je zo veiliger in te parkeren.



BEELD NAAR ACHTEREN + HELICOPTERVIEW

ULTRASONIC MISACCELERATION MITIGATION SYSTEM (UMS)

Om parkeerschade te helpen voorkomen, klinkt er een zoemer en wordt er een symbool getoond, zodra de parkeersensoren voor of achter een obstakel dichtbij vaststellen. Bovendien wordt het vermogen van de elektromotoren begrensd wanneer je ongewild het gaspedaal te diep intrapt.

DE BEGRENZING VAN DE ELEKTROMOTOREN TREEDT IN WERKING WANNEER:

- ▶ de auto met lage snelheid rijdt (niet in schakelpositie N of P)
- ▶ zich een obstakel in de directe nabijheid van de auto bevindt
- ▶ het gaspedaal abrupt of stevig wordt ingetrapt
- ▶ de bestuurder niet bijstuurt om een aanrijding met een obstakel of andere auto te vermijden



ALARM EN WAARSCHUWINGEN OP HET DISPLAY

RISE-CARROSSERIE

De veiligheid bij een botsing wordt aanmerkelijk vergroot door Mitsubishi Motors' RISE (Reinforced Impact Safety Evolution)-carrosserie. Deze absorbeert botsenergie op zeer efficiënte wijze, zodat de veiligheidskooi voor de inzittenden bij een botsing zo veel mogelijk intact blijft.

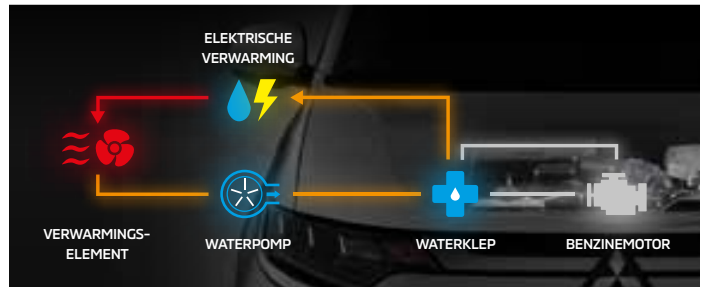




HIGHLIGHTS

ELEKTRISCHE VERWARMING

De elektrische verwarming maakt gebruik van de elektrische waterpomp om heet water te laten circuleren en zo het interieur te verwarmen, zelfs wanneer de benzinemotor is uitgeschakeld zoals tijdens EV-rijden. Op deze manier kun je 's morgens vroeg of 's avonds laat gebruikmaken van de verwarming, zonder dat de burenlamp last hebben van een draaiende benzinemotor. Bij extreem koud weer kan de elektrische verwarming ook worden ingezet om de warmte opgewekt door de benzinemotor aan te vullen.



MITSUBISHI REMOTE CONTROL

Voor nog meer gemak kun je je smartphone gebruiken om de oplaadtimer te bedienen, het opladen programmeren, de resterende oplaadtijd bekijken, enzovoort. Met de nieuwste Mitsubishi Remote Control-app kun je bovendien direct, of met de timerfunctie, de verwarming of koeling van het interieur inschakelen.



OUTLANDER PHEV II

NB: De auto en smartphone moeten met elkaar verbonden zijn via draadloos LAN. Sommige smartphones zijn hiervoor niet geschikt. Voor het voorverwarmen van het interieur is de elektrische verwarming noodzakelijk.



GEPROGRAMMEERD OPLADEN



GEPROGRAMMEERDE AIRCONDITIONING



VOERTUIGINFORMATIE / VOERTUIGBEDIENING



VERWARMBAAR STUURWIEL

Het verwarmbare stuurwiel biedt extra comfort bij koud weer. De aan-uitknop bevindt zich op het middenconsole.



TWEE 1500 WATT - 230 VOLT AANSLUITINGEN

Eén aansluiting achter de middenconsole en één in de bagageruimte stellen je in staat om elektrische apparaten te gebruiken. De aansluitingen kunnen tot 1500W vermogen leveren.* Handig als er geen stopcontact beschikbaar is.

KEYLESS OPERATION SYSTEM (KOS)

Wanneer je de sleutel bij je draagt, kun je alle portieren en de achterklep eenvoudig ontgrendelen met een druk op de knop bij de voorportieren of de achterklep. Ook kun je dan de start-stopknop op het dashboard bedienen om het Plug-in Hybrid EV-systeem te activeren terwijl je de sleutel dus gewoon op zak of in je tas houdt.



ELEKTRISCH BEDIENBARE HANDREM MET BRAKE AUTO HOLD

Trek simpelweg de schakelaar omhoog of druk de schakelaar terug om de handrem te gebruiken. Als de functie Brake Auto Hold is ingeschakeld, blijft de auto stilstaan, ook als je het rempedaal loslaat. Door het gaspedaal in te drukken, wordt de rem automatisch vrijgegeven.

*Opmerking: sommige apparaten mogen niet worden gebruikt, zelfs als ze het nominale stroomverbruik van 1500W niet overschrijden. Raadpleeg de gebruikershandleiding voor aanvullende informatie.



HIGHLIGHTS



BLUETOOTH® HANDSFREE SET

Blijf onderweg goed bereikbaar maar wel veilig, dankzij de handsfree set. Met behulp van een Bluetooth®-verbinding en spraakbesturing voer je ontspannen telefoongesprekken met beide handen aan het stuur.



LED-KOPLAMPEN, -DAGRIJVERLICHTING EN -MISTLAMPEN VOOR

De fraaie nieuwe koplampunits zijn uitgevoerd met led-technologie voor zowel groot- als dimlicht. De led-mistlampen verlichten de weg voor je met een helder wit licht.



OPBERGVAK OPLAADKABEL

Onder de bodem van de bagageruimte bevindt zich een opbergvak voor de oplaadkabel.



ELEKTRISCH BEDIENBAAR SCHUIFKANTELDAK MET ANTIKLEMBEVEILIGING

Met het schuifkanteldak met antiklembeveiliging haal je de zon en frisse lucht binnen.



DAKRAILS

Deze praktische dakrails passen perfect bij de fraaie daklijn.



ACHTERSPOILER

De achterspoiler is gemodificeerd voor een nog optimalere luchtstroom langs de auto.



ELEKTRISCH BEDIENBARE ACHTERKLEP

De achterklep kan automatisch worden geopend en gesloten met een schakelaar naast de bestuurdersstoel en van afstand met de sleutel.



MITSUBISHI POWER SOUND SYSTEM [MPSS]

MPSS werd exclusief ontwikkeld door Mitsubishi Motors. Het biedt de heldere, frisse en volle sound die je van een premium audiosysteem mag verwachten. Acht speakers, waarvan zes glasvezel-portierspeakers met aluminium conus en twee titanium diafragma-bolspeakers, vullen het interieur met een superieure muziekkwaliteit.



VENTILATIE ACHTER

Achterpassagiers kunnen de ventilatie aan hun persoonlijke voorkeur aanpassen, met bediening op de middenconsole.



ELEKTRISCH INSTELBARE LENDENSTEUN

Met de elektrisch instelbare lendensteun kun je de steun in de rug vanuit de rugleuning over een afstand van 22,5 mm naar voren en naar achteren verstellen. Dit zorgt voor extra comfort tijdens lange ritten en het voorkomt een vermoeide onderrug. De schakelaar bevindt zich prettig onder handbereik aan de zijkant van de zitting. De lendensteun is een standaardvoorziening, voor zowel elektrisch als handmatig verstelbare bestuurdersstoelen.



SMARTPHONE LINK DISPLAY AUDIO

Ontdek nieuwe bestemmingen terwijl je geniet van de nieuwste snufjes op het gebied van infotainment. Smartphone Link Display Audio (SDA) wijst je hierbij de weg. Via het grote 8-inch touchscreen met spraakbesturing speel je moeiteloos je favoriete playlist af en kun je ontspannen handsfree telefoneren en navigeren met je smartphone. Daarnaast is ook een Smartphone Link Display Audio (SDA) met geïntegreerd TomTom navigatiesysteem leverbaar.



TOMTOM NAVIGATIESYSTEEM

Multifunctioneel navigatiesysteem met geheugenfunctie en een haarscherp WVGA-display met hoge resolutie. Het systeem is bijzonder gebruiksvriendelijk door onder meer de mogelijkheid van spraakbesturing. Verder toont het de actuele verkeerssituatie en de geldende maximumsnelheid, voor extra veilig en ontspannen rijden.



PHEV-INFORMATIE

Dankzij heldere symbolen lees je in één oogopslag diverse PHEV-informatie af, zoals de Energy Monitor, Energy Flow en Trip information. Ook kun je de Charging Timer en Remote Climate Control bedienen vanaf het display*.

* Alleen voor uitvoeringen met Mitsubishi Remote Control.

SMARTPHONE LINK DISPLAY AUDIO

ANDROID AUTO™

Zie voor meer informatie: www.android.com/auto

Sluit je Android™ smartphone op SDA aan en je kunt je favoriete apps met je stem bedienen. Zo houd je alle aandacht op de weg om zo veilig mogelijk op je bestemming te arriveren.



NAVIGATIE

Je hoeft nooit meer je navigatiekaarten te updaten als je gebruik maakt van Google Maps met altijd actuele informatie over de verkeersomstandigheden.



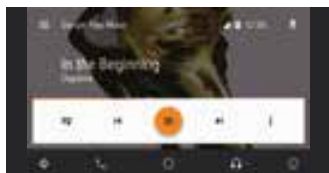
TELEFOON

Je kunt handsfree bellen en je voicemail afluisteren.



BERICHTEN

Je kunt tekstberichten laten voorlezen, dicteren en versturen, alleen door je stem te gebruiken.



MUZIEK

Ontdek nieuwe muziek en stel je eigen playlists samen uit de meer dan 40 miljoen nummers via Google Play Music. Voor elke rit de beste muziek!



SPRAAKBESTURING

Druk de knop op het stuurwiel in of zeg "OK Google." De meest geavanceerde spraakherkennings-technologie staat tot je beschikking.



APPS

Eenvoudige toegang tot je favoriete apps, zoals Spotify en nog veel meer. De lijst beschikbare apps groeit voortdurend.



APPLE CARPLAY

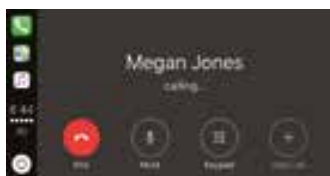
Zie voor meer informatie: www.apple.com/ios/carplay

Door je iPhone op SDA aan te sluiten kun je via Siri eenvoudig navigeren, muziek luisteren, telefoneren en nog veel meer. SDA helpt je in het intuïtief gebruik van je iPhone, ook onderweg.



NAVIGATIE

Gebruik Apple Maps om je bestemming in te voeren. Of om op zoek te gaan naar restaurants of parkeergelegenheid in de buurt. Of om een alternatieve route te plannen.



TELEFOON

Vraag Siri om iemand te bellen of om je voicemail te checken.



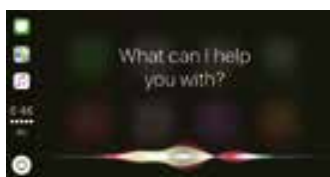
BERICHTEN

Je kunt via Siri tekstberichten beluisteren, opstellen en versturen, zodat je alle aandacht op de weg kunt houden.



MUZIEK

Vraag Siri om de naam van een artiest of een titel van een van je geliefde muzieknummers uit Apple Music of van een andere audio-app.



SIRI

Je hoeft alleen maar op de knop op het stuurwiel te drukken om Siri te activeren. Bijvoorbeeld om te vragen muziek af te spelen of waar het dichtstbijzijnde benzinstation is. Siri is jouw ideale reisgenoot.



APPS

Met Apple CarPlay beschik je over verschillende apps voor muziek, tekstverkeer en handsfree bellen. Je kunt via de instellingen op je iPhone zelf de indeling van de iconen op het scherm aanpassen.



BELEEF DE S-EDITION

Vervul jouw passie voor autorijden met de Outlander PHEV S-Edition. Een special edition zwartleren interieur, met diamantstiksels op de stoelen, ademt klasse en stijl. Bilstein-schokdempers dragen bij aan zijn nog betere rijeigenschappen en aluminium pedalen accentueren verfijning en beheersing.





BILSTEIN SCHOKDEMPERS

High performance Bilstein-schokdempers voor nog strakkere rijeigenschappen en een aanmerkelijk sportievere wegligging.



PURE



BELANGRIJKSTE STANDAARDUITRUSTING:

- 16 inch lichtmetalen velgen
- Active Stability en Traction Control
- Hill Start Assist
- 7 SRS-airbags
- Zwarte stoffen bekleding
- Stoelverwarming vóór
- Elektrisch verstelbare lendensteun
- Led-dagrijverlichting
- Dual-zone climate control
- Cruise control
- 8 inch Smartphone Link Display Audio (SDA)
- Achteruitrijcamera
- Keyless Operation System (KOS) met start-stopknop
- Elektronische handrem met Brake Auto Hold
- Twin-motor S-AWC (4WD)
- EV-priority modus
- Parkeersensoren achter



PURE+



EXTRA T.O.V. PURE:

- 18 inch lichtmetalen velgen
- Automatisch dimmende achteruitkijkspiegel
- Bi-led-koplampen
- Led-mistlampen met chromen lijst



INTENSE



EXTRA T.O.V. PURE+:

- Parkeersensoren vóór (4) en achter (4)
- Comfort-tec synthetisch lederen bekleding
- Elektrisch verstelbare bestuurdersstoel
- Dual-zone climate control met elektrische verwarming
- Mitsubishi Remote Control, bedienbaar met iOS en Android™-app
- Standkachel met timerfunctie
- Blind Spot Warning
- Rear Cross Traffic Alert
- Ultrasonic Misacceleration Mitigation System (UMS)



INTENSE+



EXTRA T.O.V. INTENSE:

- Mitsubishi Premium Audio Sound System (510W)
- Multi Around Monitor met bediening op het stuurwiel
- 8 inch Smartphone Link Display Audio (SDA) met geïntegreerde TomTom navigatie
- Verwarmbaar stuurwiel
- Elektrisch glazen schuif-/kanteldak
- Elektrisch bedienbare achterklep



INSTYLE



EXTRA T.O.V. INTENSE+:

- Luxe zwarte 'P-line' lederen bekleding
- Zwarte hemelbekleding
- Adaptive Cruise Control
- Forward Collision Mitigation
- Lane Departure Warning
- Automatic High Beam
- 1500W - 230 volt aansluiting



S-EDITION



EXTRA T.O.V. INSTYLE:

- Dark Chrome 18 inch lichtmetalen velgen
- Dark Chrome grille
- Skidplate vóór en achter in carrosseriekleur
- High performance Bilstein schokdempers
- Zwarte roofrails
- Metallic lak*



* Meerprijs pearl of mica lak voor S-Edition € 100 inclusief btw. Meerprijs Red Diamond € 260 inclusief btw.

ADVIESPRIJZEN

| | Energielabel | CO ₂ -uitstoot | Bijtelling | Netto catalogusprijs | | Bpm | Consumentenprijs ⁽¹⁾ | All-in rijklarprijs ⁽²⁾ |
|--------------------------|--------------|---------------------------|------------|----------------------|-----------|-------|---------------------------------|------------------------------------|
| | | g/km | | excl. btw | incl. btw | | | |
| UITVOERING | | | | | | | | |
| Pure | A | 40 | 22% | 26.909 | 32.560 | 1.940 | 34.500 | 35.990 |
| Pure+ | A | 40 | 22% | 28.562 | 34.560 | 1.940 | 36.500 | 37.990 |
| Intense | A | 40 | 22% | 30.215 | 36.560 | 1.940 | 38.500 | 39.990 |
| Intense+ | A | 40 | 22% | 33.107 | 40.060 | 1.940 | 42.000 | 43.490 |
| Instyle | A | 40 | 22% | 36.826 | 44.560 | 1.940 | 46.500 | 47.990 |
| S-Edition ⁽³⁾ | A | 40 | 22% | 40.545 | 49.060 | 1.940 | 51.000 | 52.490 |

ALS OPTIE LEVERBAAR

| | | | | | | | | |
|----------------------------|--|--|--|--------|----------|---|----------|--|
| Metallic lak | | | | 735,54 | 890,00 | - | 890,00 | |
| Pearl of Mica lak | | | | 818,18 | 990,00 | - | 990,00 | |
| Metallic lak 'Red Diamond' | | | | 950,41 | 1.150,00 | - | 1.150,00 | |
| Glasscoat Diamond Pack | | | | 288,43 | 349,00 | - | 349,00 | |

BIJKOMENDE KOSTEN

| | | | | | | | | |
|--|--|--|--|-----------------|-----------------|----------|-----------------|--|
| Leges kenteken (onbelast) | | | | 39,00 | 39,00 | - | 39,00 | |
| Registratiekosten kentekenbewijs (€ 5,98 onbelast) | | | | 9,38 | 10,10 | - | 10,10 | |
| Recyclingbijdrage | | | | 30,99 | 37,50 | - | 37,50 | |
| Recyclingbijdrage lithium-ion-accupakket | | | | 99,17 | 120,00 | - | 120,00 | |
| Rijklaarmaakkosten bestaan uit: | | | | 1.060,66 | 1.283,40 | - | 1.283,40 | |
| • Technische nulinspectie | | | | | | | | |
| • Reinigen en poetsen | | | | | | | | |
| • Transport | | | | | | | | |
| • Set kentekenplaten | | | | | | | | |
| • Mitsubishi luxe mattenset | | | | | | | | |
| • Safety pack (EHBO-set en gevarendriehoek) | | | | | | | | |
| • Lifehammer en 2 veiligheidshesjes | | | | | | | | |
| • Laadkabel 230V/10A met CCID-box (5m) | | | | | | | | |
| • Laadkabel 16A mode 3 (Mennekes 5,6 m), incl. opbergtas en handschoenen | | | | | | | | |
| • € 25 brandstof | | | | | | | | |
| Totaal bijkomende kosten | | | | 1.239,21 | 1.490,00 | - | 1.490,00 | |

(1) Consumentenprijs incl. btw en bpm. Grondslag voor de fiscale bijtelling. (2) Bestaat uit adviesconsumentenprijs incl. btw, bpm en totaal bijkomende kosten. (3) Incl. metallic lak.

BEKLEDING



Pure / Pure+

ZWARTE HOOGWAARDIGE STOF



Intense / Intense+

COMFORT TEC ZWART, SYNTHETISCH LEDER



Instyle / S-Edition

P-LINE ZWART LEDER MET
GECAPITONNEERD DIAMANT PATROON

LEVERBARE KLEUREN



POLAR WHITE SOLID (W37)



SILKY WHITE PEARL (W13)



STERLING SILVER METALLIC (U25)



TITANIUM GREY METALLIC (U17)



DIAMOND RED METALLIC (P62)



GRANITE BROWN METALLIC (C06)



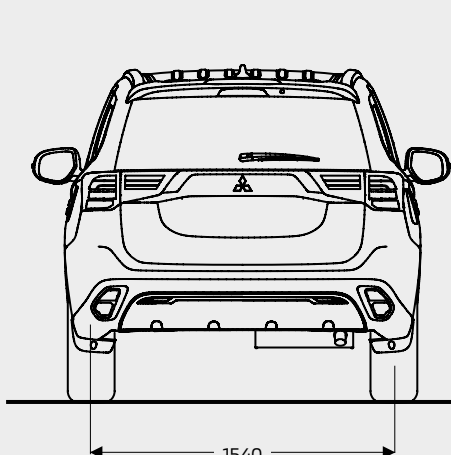
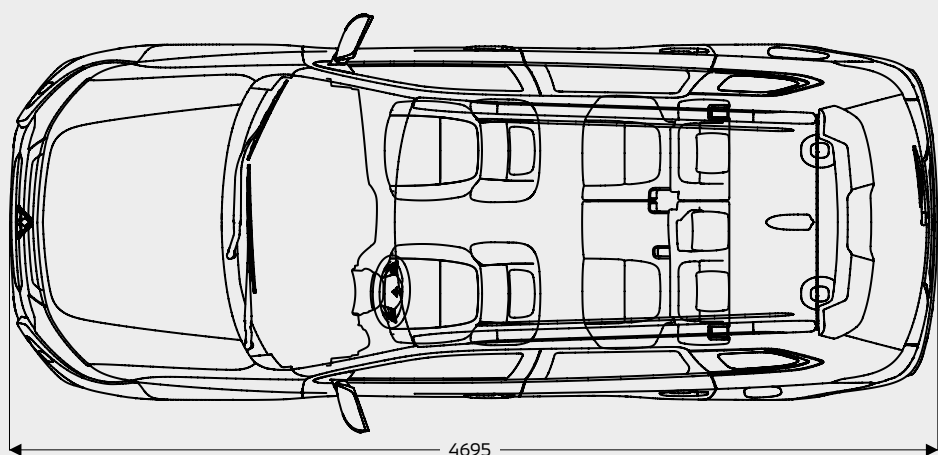
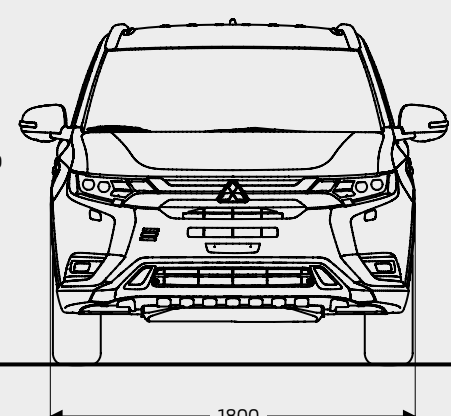
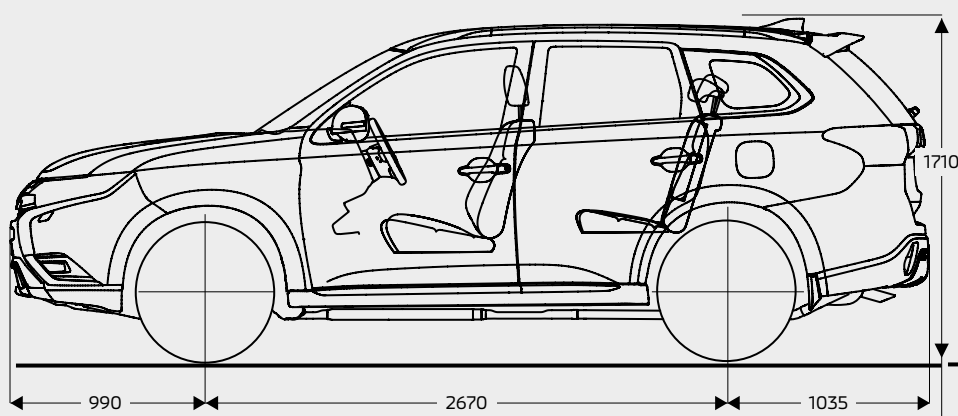
RUBY BLACK PEARL (X40)



AMETHYST BLACK MICA (X42)

De S-Edition is leverbaar in de carrosseriekleuren P62, W13, U25 en X40

AFMETINGEN



NB: Alle afmetingen in millimeters

TECHNISCHE SPECIFICATIES

| Uitvoering | | Pure/Pure+/Intense /Intense+/Instyle | S-Edition |
|---|--------------|---|-----------|
| VERBRANDINGSMOTOR | | | |
| Type | | 2.4 DOHC MIVEC | |
| Aantal cilinders | | 4 | |
| Cilinderinhoud | cc | 2.360 | |
| Emissienorm | | Euro 6d-TEMP-EVAP ISC | |
| Vermogen | kW (pk) | 99 (135) | |
| Koppel | Nm | 211 | |
| BRANDSTOFTANK | | | |
| Inhoud | liter | 43 | |
| ELEKTROMOTOREN | | | |
| Vóór | | | |
| Type | | S61 | |
| Vermogen | kW (pk) | 60 (82) | |
| Koppel | Nm (kg-m) | 137 (14,0) | |
| Achter | | | |
| Type | | Y61 | |
| Vermogen | kW (pk) | 70 (95) | |
| Koppel | Nm (kg-m) | 195 (19,9) | |
| AANDRIJFACCU | | | |
| Type | | Lithium-ion | |
| Voltage | V | 300 | |
| Capaciteit | kWh | 13,8 | |
| LAADTIJDEN | | | |
| Normaal laden 10A (Schuko) | uur | 5,5 | |
| Normaal laden 16A (Mennekes-kabel) | uur | 3,5 | |
| Snelladen | minuten | 25 (tot 80%) | |
| GEWICHTEN | | | |
| Ledig gewicht | kg | 1.865 | 1.875 |
| Max. toelaatbaar gewicht | kg | 2.390 | |
| Max. kogeldruk | kg | 75 | |
| Max. aanhangwagengewicht (geremd) | kg | 1.500 | |
| Max. aanhangwagengewicht (ongeremd) | kg | 750 | |
| Max. daklast | kg | 80 | |
| PRESTATIES | | | |
| Acceleratie (0 - 100 km) | sec | 10,5 | |
| Max. snelheid elektrisch | km/u | 135 | |
| Max. snelheid elektronisch gelimiteerd | km/u | 170 | |
| Brandstofverbruik (gecombineerd, NEDC 2.0)* | liter/100 km | 1,8 | |
| Brandstofverbruik (gecombineerd, WLTP) | liter/100 km | 2,0 | |
| CO ₂ (gecombineerd, NEDC 2.0)* | g/km | 40 | |
| CO ₂ (gecombineerd, WLTP) | g/km | 46 | |
| Actieradius elektrisch (NEDC 2.0)* | km | 54 | |
| Actieradius elektrisch (WLTP) | km | 45 | |
| WIELOPHANGING | | | |
| Vóór | | MacPherson met stabilisatorstang | |
| Achter | | Multi-link-achteras met stabilisatorstang | |
| REMMEN | | | |
| Vóór | | 17 inch geventileerde schijven (Pure 16 inch) | |
| Achter | | 16 inch schijven | |
| STUURINRICHTING | | | |
| Type | | Tandheugelbesturing (elektrisch bekrachtigd) | |

* Brandstofverbruik en CO₂-waarden variëren afhankelijk van het uitrustingsniveau. De verbruikscijfers zijn gemeten volgens de World Harmonised Light Vehicle Test Procedure (WLTP) en teruggerekend naar NEDC waarden (NEDC2.0) in overeenstemming met EU 715/2007*2018/1832. De resultaten van de testcyclus kunnen afwijken van het praktijkverbruik. Het praktijkverbruik is sterk afhankelijk van het rijgedrag, de rijomstandigheden, andere invloeden zoals weer, verkeer en de toestand van het voertuig.

STANDAARDUITRUSTING

| Uitvoering | Pure | Pure+ | Intense | Intense+ | Instyle | S-Edition |
|--|------|-------|---------|----------|---------|-----------|
| VEILIGHEID | | | | | | |
| Super-All Wheel Control (S-AWC) met Active Yaw Control (AYC) | ■ | ■ | ■ | ■ | ■ | ■ |
| Active Stability Control met Traction Control | ■ | ■ | ■ | ■ | ■ | ■ |
| ABS met EBD (elektronische remkrachtverdeling) | ■ | ■ | ■ | ■ | ■ | ■ |
| Hill Start Assist (HSA) | ■ | ■ | ■ | ■ | ■ | ■ |
| Brake Assist systeem | ■ | ■ | ■ | ■ | ■ | ■ |
| Brake Override systeem | ■ | ■ | ■ | ■ | ■ | ■ |
| Emergency Stop Signal (ESS) | ■ | ■ | ■ | ■ | ■ | ■ |
| Reinforced Impact Safety Evolution-systeem (RISE) | ■ | ■ | ■ | ■ | ■ | ■ |
| Airbag bestuurder en uitschakelbare airbag passagier vóór | ■ | ■ | ■ | ■ | ■ | ■ |
| Knie-airbag bestuurder | ■ | ■ | ■ | ■ | ■ | ■ |
| Zij-airbags vóór | ■ | ■ | ■ | ■ | ■ | ■ |
| Gordijnairbags vóór en tweede zitrij | ■ | ■ | ■ | ■ | ■ | ■ |
| Driepunts ELR-veiligheidsgordels vóór x 2 | ■ | ■ | ■ | ■ | ■ | ■ |
| Gordelspanners vóór | ■ | ■ | ■ | ■ | ■ | ■ |
| In hoogte verstelbare veiligheidsgordels vóór | ■ | ■ | ■ | ■ | ■ | ■ |
| Driepunts ELR-veiligheidsgordels tweede zitrij x 3 | ■ | ■ | ■ | ■ | ■ | ■ |
| Isofix-bevestigingspunten voor kinderzitjes (passagierstoel en tweede zitrij) | ■ | ■ | ■ | ■ | ■ | ■ |
| Automatisch dimmende binnenspiegel | - | ■ | ■ | ■ | ■ | ■ |
| Bandenspanningscontrolesysteem (TPMS) | ■ | ■ | ■ | ■ | ■ | ■ |
| Bandenreparatieset | ■ | ■ | ■ | ■ | ■ | ■ |
| Forward Collision Mitigation (FCM) | - | - | - | - | ■ | ■ |
| Lane Departure Warning (LDW) | - | - | - | - | ■ | ■ |
| Blind Spot Warning (BSW) | - | - | ■ | ■ | ■ | ■ |
| Rear Cross Traffic Alert (RCTA) | - | - | ■ | ■ | ■ | ■ |
| Adaptive Cruise Control (ACC) | - | - | - | - | ■ | ■ |
| Automatic High Beam (AHB) | - | - | - | - | ■ | ■ |
| Elektronische handrem met Break Auto Hold | ■ | ■ | ■ | ■ | ■ | ■ |
| Ultrasonic Misacceleration Mitigation System (UMS) | - | ■ | ■ | ■ | ■ | ■ |
| Kindersloten achterportieren | ■ | ■ | ■ | ■ | ■ | ■ |
| Acoustic Vehicle Alerting System (AVAS) | ■ | ■ | ■ | ■ | ■ | ■ |
| Bilstein high-performance schokdempers | - | - | - | - | - | ■ |
| EXTERIEUR | | | | | | |
| 215/70R16 banden met 16 inch lichtmetalen velgen | ■ | - | - | - | - | - |
| 225/55R18 banden met 18 inch lichtmetalen velgen | - | ■ | ■ | ■ | ■ | - |
| 225/55R18 banden met 18 inch lichtmetalen velgen (dark chrome) | - | - | - | - | - | ■ |
| Elektrisch verstelbare, verwarmbare en inklapbare buitenspiegels met geïntegreerd knipperlicht | ■ | ■ | ■ | ■ | ■ | ■ |
| Skidplate met bumper extension vóór en achter, zilverkleurig | ■ | ■ | ■ | ■ | ■ | - |
| Skidplate met bumper extension vóór en achter, carrosseriekleur | - | - | - | - | - | ■ |
| Zwart/chromen grille | ■ | ■ | ■ | ■ | ■ | - |
| Dark chromen grille | - | - | - | - | - | ■ |
| Sideskirts in carrosseriekleur met chromen lijsten | ■ | ■ | ■ | ■ | ■ | ■ |
| Buitenspiegels en portiergrepen in carrosseriekleur | ■ | ■ | ■ | ■ | ■ | ■ |
| Dakspoiler | ■ | ■ | ■ | ■ | ■ | ■ |
| Zilverkleurige roofrails | ■ | ■ | ■ | ■ | ■ | - |
| Zwarte roofrails | - | - | - | - | - | ■ |
| Elektrisch glazen schuif/kanteldak | - | - | - | ■ | ■ | ■ |
| Dual charge aansluiting voor normaal laden en snel laden | ■ | ■ | ■ | ■ | ■ | ■ |
| INTERIEUR | | | | | | |
| Zwart dashboard met softtouch-afwerking | ■ | ■ | ■ | ■ | ■ | ■ |
| Grijze hemelbekleding | ■ | ■ | ■ | ■ | - | - |
| Zwarte hemelbekleding | - | - | - | - | ■ | ■ |
| Lederen stuurwiel met bediening audio, cruise control en bluetooth carkit | ■ | ■ | ■ | ■ | ■ | ■ |
| Elektrische stuurbevestiging | ■ | ■ | ■ | ■ | ■ | ■ |
| Stuurwiel in diepte en hoogte verstelbaar | ■ | ■ | ■ | ■ | ■ | ■ |
| PHEV drive selector (type joystick) | ■ | ■ | ■ | ■ | ■ | ■ |
| Flippers aan het stuurwiel voor het instellen van remenergieterugwinning | ■ | ■ | ■ | ■ | ■ | ■ |
| Energiestroomindicator | ■ | ■ | ■ | ■ | ■ | ■ |
| S-AWC normal-/snow-/lock mode schakelaar | ■ | ■ | ■ | ■ | ■ | ■ |
| S-AWC sport mode schakelaar | ■ | ■ | ■ | ■ | ■ | ■ |
| Charge-/save mode schakelaar | ■ | ■ | ■ | ■ | ■ | ■ |
| ECO mode schakelaar | ■ | ■ | ■ | ■ | ■ | ■ |
| EV switch | ■ | ■ | ■ | ■ | ■ | ■ |

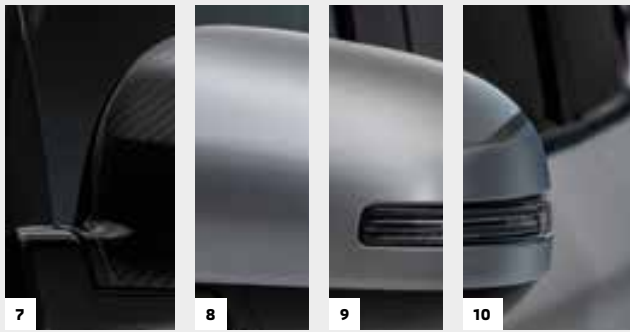
| Uitvoering | Pure | Pure+ | Intense | Intense+ | Instyle | S-Edition |
|--|------|-------|---------|----------|---------|-----------|
| INTERIEUR | | | | | | |
| Middenarmsteun met 2 bekerhouders | ■ | ■ | ■ | ■ | ■ | ■ |
| Zonnekleppen met make-up spiegel, verlichting en tickethouder voor | ■ | ■ | ■ | ■ | ■ | ■ |
| USB-aansluiting op het instrumentenpaneel | ■ | ■ | ■ | ■ | ■ | ■ |
| 2 USB-aansluitingen passagiers achter (alleen opladen) | ■ | ■ | ■ | ■ | ■ | ■ |
| Flessenhouders in de portieren | ■ | ■ | ■ | ■ | ■ | ■ |
| Bagage afdekzeil oprolbaar | ■ | ■ | ■ | ■ | ■ | ■ |
| Bergruimte onder laadvloer | ■ | ■ | ■ | ■ | ■ | ■ |
| Bevestigingsogen x 4 | ■ | ■ | ■ | ■ | ■ | ■ |
| Binnenverlichting met kaartleeslampje vóór | ■ | ■ | ■ | ■ | ■ | ■ |
| Binnenverlichting achter | ■ | ■ | ■ | ■ | ■ | ■ |
| Verlichting in bagageruimte | ■ | ■ | ■ | ■ | ■ | ■ |
| Dashboardkastje met verlichting | ■ | ■ | ■ | ■ | ■ | ■ |
| Zonnebrilhouder | ■ | ■ | ■ | - | - | - |
| 1500W - 230 volt aansluiting | - | - | - | - | ■ | ■ |
| COMFORT | | | | | | |
| Centrale deurvergrendeling | ■ | ■ | ■ | ■ | ■ | ■ |
| Dual-zone climate control | ■ | ■ | ■ | ■ | ■ | ■ |
| Licht- en regensensor | ■ | ■ | ■ | ■ | ■ | ■ |
| Elektrisch bedienbare ramen | ■ | ■ | ■ | ■ | ■ | ■ |
| Cruise control met snelheidsbegrenzer | ■ | ■ | ■ | ■ | ■ | ■ |
| Multi-colourdisplay tellerpartij met ECO Mode Control en ECO score-indicator | ■ | ■ | ■ | ■ | ■ | ■ |
| Verwarmbaar stuurwiel | - | - | - | ■ | ■ | ■ |
| Parkeersensoren achter | ■ | ■ | - | - | - | - |
| Parkeersensoren vóór (4) en achter (4) | - | - | ■ | ■ | ■ | ■ |
| Achteruitrijcamera | ■ | ■ | ■ | - | - | - |
| Multi Around Monitor | - | - | - | ■ | ■ | ■ |
| Keyless Operation System (KOS) met twee zenders en start/stop-knop | ■ | ■ | ■ | ■ | ■ | ■ |
| Laadtimer cancelbutton op KOS-afstandsbediening | - | - | ■ | ■ | ■ | ■ |
| Mitsubishi Remote Control, bedienbaar met iOS of Android app | - | - | ■ | ■ | ■ | ■ |
| Elektrisch bedienbare achterklep | - | - | - | ■ | ■ | ■ |
| Elektrische verwarming en standkachelfunctie | - | - | ■ | ■ | ■ | ■ |
| (Programmeerbare) climate control tijdens laden | - | - | ■ | ■ | ■ | ■ |
| STOELEN | | | | | | |
| Zwarte stoffen bekleding | ■ | ■ | - | - | - | - |
| Comfort Tec synthetisch lederen bekleding (zwart) | - | - | ■ | ■ | - | - |
| P-line lederen bekleding met gecapitoneerd diamant patroon (zwart) | - | - | - | - | ■ | ■ |
| Elektrisch verstelbare lendensteun | ■ | ■ | ■ | ■ | ■ | ■ |
| Stoelverwarming vóór | ■ | ■ | ■ | ■ | ■ | ■ |
| In hoogte verstelbare bestuurdersstoel | ■ | ■ | ■ | ■ | ■ | ■ |
| Elektrisch verstelbare bestuurdersstoel | - | - | ■ | ■ | ■ | ■ |
| Bergruimte in rugleuning passagiersstoel | ■ | ■ | ■ | ■ | ■ | ■ |
| In 2 delen neerklapbare rugleuning achterbank (60/40) | ■ | ■ | ■ | ■ | ■ | ■ |
| Armsteun met bekerhouder achter | ■ | ■ | ■ | ■ | ■ | ■ |
| AUDIO EN COMMUNICATIE | | | | | | |
| 8 inch Smartphone Link Display Audio (SDA) | ■ | ■ | ■ | ■ | ■ | ■ |
| Geïntegreerde TomTom navigatie | - | - | - | ■ | ■ | ■ |
| 6 speakers | ■ | ■ | ■ | - | - | - |
| Mitsubishi Power Sound System met 8 speakers (510W) | - | - | - | ■ | ■ | ■ |
| DAB tuner (Digital Audio Broadcast) | ■ | ■ | ■ | ■ | ■ | ■ |
| Bluetooth carkit | ■ | ■ | ■ | ■ | ■ | ■ |
| LICHT EN ZICHTBAARHEID | | | | | | |
| Halogeen koplampen | ■ | - | - | - | - | - |
| Led-koplampen | - | ■ | ■ | ■ | ■ | ■ |
| Led-dagrijverlichting | ■ | ■ | ■ | ■ | ■ | ■ |
| Mistlampen vóór | ■ | - | - | - | - | - |
| Led-mistlampen vóór | - | ■ | ■ | ■ | ■ | ■ |
| Privacy glass | ■ | ■ | ■ | ■ | ■ | ■ |
| Ruitenwissers met sproeiers (twee snelheden en variabele interval) | ■ | ■ | ■ | ■ | ■ | ■ |
| Achterruitenwischer met sproeier en intervalstand | ■ | ■ | ■ | ■ | ■ | ■ |
| Led derde remlicht | ■ | ■ | ■ | ■ | ■ | ■ |

ACCESSOIRES

EXTERIEURSTYLING



1. Outlander-motorkapembleemletters glossy black
2. Outlander-motorkapembleemletters chroom
3. Voorbumperhoekverbreederset, in carrosseriekleur
4. Zijskirtset, in carrosseriekleur en carbon look deel
5. Stootlijstenset, in carrosseriekleur
6. Chromen portiergreepovertrekken voor modellen met KOS



- 7.** Spiegelkappen in carbon look
- 8.** Spiegelkappen in zilver
- 9.** Spiegelkappen in mat aluminium look
- 10.** Spiegelkappen in chroom
- 11.** Achterbumperhoekverbreder set in carrosseriekleur
- 12.** Achterbumperbeschermer rvs met Outlander-logo

LICHTMETALEN VELGEN



13



14

15



16



17



18



19



20



21

- 13.** Lichtmetalen velg 18 inch, 25-spaaks
- 14.** Lichtmetalen velg 18 inch, 5-spaaks zilver
- 15.** Lichtmetalen velg 18 inch, 5-spaaks two tone
- 16.** Lichtmetalen velg 18 inch, 8-spaaks two tone
- 17.** Lichtmetalen velg 18 inch, 8-spaaks antraciet
- 18.** Lichtmetalen velg 18 inch, 5-spaaks Diamond Cut
- 19.** Lichtmetalen velg 18 inch, 5-spaaks zilver
- 20.** Lichtmetalen velg 18 inch, 5-spaaks antraciet
- 21.** Lichtmetalen velg 18 inch, 5-spaaks zwart

ACCESSOIRES

INTERIEURSTYLING



22



23



24



25

COMFORT



26



27



28

- 22. Mattenset Elegance
- 23. Mattenset rubber
- 24. Instaplijsten rvs
- 25. Sportpedalenset aluminium

- 26. Zijwindgeleiders voor- en achterportier
- 27. Zonblindingsschermen zijruiten
- 28. Zonblindingsschermen achterraut

VEILIGHEID & BESCHERMING



LAADKABEL & TOEBEHOREN



- 29. Spatlappen, voor- of achterzijde
- 30. Kinderveiligheidszitjes
- 31. Glasscoat Diamond Pack
- 32. Parkeersensoren vóór in carrosseriekleur
- 33. Parkeersensoren achter in carrosseriekleur

- 34. Laadkabel 16A mode 3, incl. opbergtas en handschoenen

ACCESSOIRES

TRANSPORT & VRIJE TIJD



- 35. Trekhaak, afneembaar
- 36. Fietsdrager voor 2 fietsen
- 37. Dakdragerset, Wingbar aluminium
- 38. Fietsdrager, lichtgewicht aluminium
- 39. Ski-/snowboard drager
- 40. Imperiaal aluminium, aertype
- 41. Kofferruimtebeschermer, hard kunststof
- 42. Bagagenet
- 43. Bagagebox, inklapbaar en verstelbaar

ACCESSOIREPAKKETTEN

STYLE PACK VAN € 475 VOOR € 375



Portiergreepovertrekken
chrom



Spiegelkappen
chrom



Achterklepsierlijst
chrom

SPORT PACK VAN € 1.650 VOOR € 1.375



Voorbumperhoekverbreder
in carrosseriekleur



Zijskirtset
in carrosseriekleur



Achterbumperhoekverbreder
in carrosseriekleur

PROTECTION PACK 1 VAN € 575 VOOR € 455



Instaplijsten
rvs



Achterbumper- en kofferbakbeschermer
rvs

PROTECTION PACK 2 VAN € 775 VOOR € 595



Stootlijsten
in carrosseriekleur



Kunststof
instaplijsten



Achterbumper- en
kofferbakbeschermer rvs

PRIJSLIJST ACCESSOIRES

| Omschrijving | Artikelnummer | All-in prijs |
|---|---------------|--------------|
| EXTERIEURSTYLING | | |
| Incl. btw | | |
| Voorbumperhoekverbrederiset, in carrosseriekleur | div. | € 542,00 |
| Outlander-motorkapembleemletters chroom | MZ553141EX | € 75,00 |
| Outlander-motorkapembleemletters glossy black | MZ553142EX | € 75,00 |
| Zijskirtset, in carrosseriekleur en carbon look deel | div. | € 639,00 |
| Spiegelkappen, in zilvermat aluminiumlook, carbonlook of chroom uitgevoerd | div. | € 179,00 |
| Chromen portiergreepovertrekken voor modellen met KOS | MZ576227EX | € 209,00 |
| Stootlijstenset, in carrosseriekleur | div. | € 359,00 |
| Achterbumperhoekverbrederiset, in carrosseriekleur | div. | € 471,00 |
| Achterklepsierlijst, chroom of zilver | div. | € 89,00 |
| Achterbumperbeschermer rvs met Outlander-logo | MZ574707EX | € 193,00 |
| LICHTMETALEN VELGEN | | |
| Lichtmetalen velg 18 inch, 25-spaaks, donker zilver | 4250F625 | € 312,00 |
| Lichtmetalen velg 18 inch, 5-spaaks zilver | 4250C573 | € 341,00 |
| Lichtmetalen velg 18 inch, 5-spaaks two tone | 4250D458 | € 341,00 |
| Lichtmetalen velg 18 inch, 8-spaaks two tone | 4250D744 | € 331,00 |
| Lichtmetalen velg 18 inch, 8-spaaks antraciet | 4250F405 | € 331,00 |
| Lichtmetalen velg 18 inch, 5-spaaks Diamond Cut | MZ315060BD | € 343,00 |
| Lichtmetalen velg 18 inch, 5-spaaks zilver | MZ315060S | € 314,00 |
| Lichtmetalen velg 18 inch, 5-spaaks antraciet | MZ315060G | € 314,00 |
| Lichtmetalen velg 18 inch, 5-spaaks zwart | MZ315060B | € 314,00 |
| ACTIESET! Lichtmetalen velgenset 18 inch, 5-spaak Diamond Cut, voorzien van Bridgestone 225/55R18 A005 All-season banden en TPMS-sensoren | MZ315060BDA | € 2.095,00 |
| ACTIESET! Lichtmetalen velgenset 18 inch, 5-spaak zwart, voorzien van Bridgestone 225/55R18 A005 All-season banden en TPMS-sensoren | MZ315060BA | € 1.995,00 |
| ACTIESET! Lichtmetalen velgenset 18 inch, 5-spaak antraciet, voorzien van Bridgestone 225/55R18 A005 All-season banden en TPMS-sensoren | MZ315060GA | € 1.995,00 |
| Winterwielenset 18 inch, 5-spaaks, Diamond Cut lichtmetalen velgen voorzien van Falken 225/55R18 winterbanden en TPMS-sensoren | MWTNR18020 | € 1.795,00 |
| Winterwielenset 18 inch, 5-spaaks, Diamond Cut lichtmetalen velgen voorzien van Pirelli 225/55R18 winterbanden en TPMS-sensoren | MWTNR18038 | € 2.015,00 |
| Winterwielenset 18 inch, 5-spaaks, antraciet lichtmetalen velgen voorzien van Falken 225/55R18 winterbanden en TPMS-sensoren | MWTNR18021 | € 1.695,00 |
| Winterwielenset 18 inch, 5-spaaks, zwart lichtmetalen velgen voorzien van Falken 225/55R18 winterbanden en TPMS-sensoren | MWTNR18035 | € 1.695,00 |
| Winterwielenset 18 inch, 8-spaaks Two Tone, black lichtmetalen velgen voorzien van Falken 225/55R18 winterbanden en TPMS-sensoren | MWTNR18033 | € 1.855,00 |
| Winterwielenset 18 inch, 25-spaaks, lichtmetalen velgen voorzien van Falken 225/55R18 winterbanden en TPMS-sensoren | MWTNR18037 | € 1.865,00 |
| Antidiefstalmoeren vlak, dichte uitvoering | MZ313736 | € 57,00 |
| INTERIEURSTYLING | | |
| Instaplijsten kunststof voor- & achterportieren met Outlander-inscriptie, 4 st. | MZ314668 | € 149,00 |
| Instaplijsten rvs, 6 st. voorzijde binnen- & buitenzijde & achterportieren met Outlander-inscriptie | MZ527538EX | € 295,00 |
| Mattenset rubber, 4-delig | MZ315150 | € 70,00 |
| Sportpedalenset aluminium, 2-delig | MZ313905 | € 139,00 |
| Verlichting vloer/bodem voorzijde, blauw licht | MZ360414EX | € 269,00 |
| Lederen bekleding, Eco leder (synthetisch), keuze uit 7 kleuren | ZZ006080E | € 1.495,00 |
| Lederen bekleding, Eco-nappa leder (synthetisch), keuze uit 5 kleuren | ZZ006080EN | € 1.645,00 |
| Lederen bekleding, Buffalino vol leder, keuze uit 17 kleuren | ZZ006080 | € 2.065,00 |
| Stoelverwarming, per stoel in combinatie met leder | ZZ006082 | € 190,00 |
| Led-interieurverlichting, upgrade pakket vervangt de originele verlichting door led | ZZ006070 | € 69,00 |
| Led-combi pakket, led-interieur upgrade pakket en led-kentekenplaatverlichting | ZZ006076 | € 99,00 |
| COMFORT | | |
| Zonblinderingschermen zijruiten | MZ314704 | € 164,00 |
| Zonblinderings scherm achterruit | MZ314705 | € 82,00 |
| Zijwindgeleiders voor- en achterportier | MZ562905 | € 135,00 |
| Sigarettenaansteker | MZ607475EX | € 29,00 |
| Asbak | MZ360298EX | € 42,00 |

| Omschrijving | Artikelnummer | All-in prijs |
|---|----------------|--------------|
| VEILIGHEID & BESCHERMING | | |
| Spatlappen, voor- of achterzijde | div. | € 73,00 |
| Led-mistlamp vervangt de originele mistlamp, helderwitte of blauwe reflector | div. | € 352,00 |
| Achteruitrijdetectie-/parkeerhulpset met 4 sensoren in carrosseriekleur, afstandswaarschijning middels akoestisch signaal | div. | € 574,00 |
| Vooruitrijdetectie-/parkeerhulpset met 2 hoeksensoren in carrosseriekleur, afstandswaarschijning middels akoestisch signaal en display | div. | € 490,00 |
| Kinderveiligheidszitje Baby-safe i-size gordelbevestiging en Isofix-bevestiging middels Isofix-beugel. Voor baby's tot 15 maanden | MZ315055 | € 236,00 |
| Isofix-montagebeugel t.b.v. Baby-safe i-size | MZ315056 | € 236,00 |
| Kinderveiligheidszitje Duo Plus, Isofix- & gordelbevestiging. Voor kinderen van 9 mnd. tot 4 jaar (9-18 kg) | MZ313045B | € 295,00 |
| Kinderveiligheidszitje "Kidfix XP", Isofix & gordelbevestiging. Voor kinderen van 4 tot 12 jaar (15-35 kg) | MZ315025 | € 242,00 |
| Mitsubishi Motors Glasscoat Diamand pack, beschermingsbehandeling voor lak, lichtmetalen velgen en binnenbekleding. De keramische glasscoating laag zorgt voor extra bescherming en behoud van showroomglans. Complete behandeling met als extra een complete onderhoudstas | MZ320830 | € 349,00 |
| LAADKABEL & TOEBEHOREN | | |
| Type 2, Mode 3, 16 ampère laadkabel 5,6 meter (Mennekes) | MZ314772 | € 395,00 |
| TRANSPORT & VRIJE TIJD | | |
| Kofferruimtebeschermer, lichtgewicht foammateriaal | MZ314711 | € 59,00 |
| Kofferruimtebeschermer, hard kunststof met antisliplaag, voorzien van logo | MZ314878 | € 79,00 |
| Bagagebox, inklapbaar en verstelbare indeling | MZ522731EX | € 220,00 |
| Bagagenet, niet te combineren met bagagebox | MZ312254 | € 35,00 |
| Dakdrager, Wingbar-aluminium, voor modellen met roofrails | MZ314635 | € 255,00 |
| Imperiaal aluminium 104 x 132 cm | MZ312468 | € 205,00 |
| Imperiaal aluminium, aerotype 91 x 135 cm | MZ314891 | € 545,00 |
| Imperiaal zwart gemoffeld staal 75 x 100 cm | MZ535826 | € 89,00 |
| Fietsdrager standaard, zilver gemoffeld staal | MZ314156 | € 64,00 |
| Fietsdrager, lichtgewicht aluminium | MZ314156S1 | € 118,00 |
| Fietsdragerbeschermer, voor carbon frame | MZ315032S2 | € 21,00 |
| Kajak-/surfplankdrager | MZ313537 | € 111,00 |
| Ski-/snowboarddrager 50 cm, voor 4 paar ski's of 2 snowboards | MZ315029 | € 144,00 |
| Ski-/snowboard drager 60 cm, voor 6 paar ski's of 4 snowboards, voorzien van schuifmechaniek voor gemakkelijke bereikbaarheid | MZ315030 | € 226,00 |
| Set van 6 vervangende cilindersloten met 1 code, voor dakdrager en toebehoren, ter vervanging standaard sloten | MZ315032S4 | € 25,00 |
| Transportbeschermer: 2 spanbanden in tasje & 2 beschermstukken | MME50500 | € 30,00 |
| Trekhaak, afneembaar, inclusief 7-polige kabelset DIN | div. | € 899,00 |
| Meerprijs 13-polige kabelset DIN | MZ314897 | € 77,00 |
| Adapter van 13-polig DIN-auto naar 7-polig DIN-aanhanger | MZ313937 | € 19,00 |
| Adapter van 7-polig DIN-auto naar 13-polig DIN-aanhanger | MZ313938 | € 19,00 |
| Adapter van 13-polig DIN-auto naar Multicon/West-aanhanger | MZ313939 | € 36,00 |
| Fietsdrager voor 2 fietsen. Licht en compacte uitvoering, 13-polige aansluiting, kantelbaar voor toegang tot achterklep en neerklapbare beugel waardoor deze gemakkelijk op te bergen is | MZ314957 | € 395,00 |
| ACCESSOIREPAKKETTEN | | |
| STYLE PACK: | PACK-S-RE01910 | € 475,00 |
| Portiergreepovertrekken, spiegelkappen en achterklepsierlijst chroom | | € 375,00 |
| SPORT PACK: | div. | € 1.650,00 |
| Voorbumperhoekverbreder, zijskirtset en achterbumperhoekverbreder in carrosseriekleur | | € 1.375,00 |
| PROTECTION PACK 1: | PACK-P-RE01901 | € 575,00 |
| Instaplijsten rvs, achterbumperbeschermer rvs en kofferruimtebeschermer | | € 455,00 |
| PROTECTION PACK 2: | div. | € 775,00 |
| Stootlijsten in carrosseriekleur, kunststof instaplijsten, achterbumperbeschermer rvs en kofferruimtebeschermer | | € 595,00 |
| PARKING PACK: | div. | € 845,00 |
| 2 hoeksensoren voorzijde en 4 sensoren achterzijde in carrosseriekleur | | € 695,00 |
| INTRO PACK: | div. | € 2.575,00 |
| Voorbumperhoekverbreder, zijskirtset en achterbumperhoekverbreder in carrosseriekleur, instaplijsten rvs, achterbumperbeschermer rvs, kofferbakbeschermer en Glasscoat Diamand pack | | € 1.995,00 |

Incl. btw

ERVAAR DE BIJZONDERE SERVICE VAN MITSUBISHI MOTORS

**5 JAAR GARANTIE
JAAR MOBILITEITSSERVICE**


- ▶ 5 jaar garantie, waarvan 2 jaar zonder beperking van het aantal kilometers. De resterende 3 jaar met een beperking tot 100.000 km.
- ▶ 8 jaar garantie op het accupakket met een beperking tot 160.000 km.
- ▶ 12 jaar carrossiergarantie tegen corrosie van binnenuit.
- ▶ 5 jaar lakgarantie.
- ▶ 5 jaar gratis Mitsubishi Motors Assistance Package (MAP); mobiliteitsservice in heel Europa. Vanaf het 6e jaar eveneens gratis mobiliteitsservice indien de auto in onderhoud is bij een door Mitsubishi Motors erkend servicecentrum.
- ▶ 5 jaar garantie op originele Mitsubishi Motors-accessoires bij montage op een nieuwe auto, waarvan 2 jaar zonder beperking van het aantal kilometers. De resterende 3 jaar met een beperking tot 100.000 km.
- ▶ Professionele service met het juiste gereedschap.
- ▶ Vakkundig onderhoud volgens vaste onderhoudstarieven met originele Mitsubishi Motors-onderdelen van de hoogste kwaliteit.
- ▶ Meer dan 2.500 door Mitsubishi Motors erkende dealers in Europa.

HERGEBRUIK EN RECYCLING VAN MATERIALEN

Mitsubishi Motors neemt de toekomst van onze planeet heel serieus. Bij al onze activiteiten kijken we naar de impact daarvan op het klimaat. Het is de maatstaf voor aerodynamisch design en zuinige auto's met een minimale emissie. Onze modellen zijn gemaakt voor een duurzaam leven. Veel componenten zijn gemaakt van recyclebare materialen, zodat ook de impact op het milieu minimaal is. Met het gebruik van revolutionaire technieken houdt Mitsubishi Motors het energieverbruik en de afvalproductie zo laag mogelijk, terwijl de kwaliteit van de producten verder verbetert.

Kijk voor meer informatie op www.mitsubishi-motors.nl/environment.

VOLG MITSUBISHI OVERAL

-  facebook.com/MitsubishiNederland
-  [@Mitsubishi_NL](https://twitter.com/Mitsubishi_NL)
-  youtube.com/MitsubishiNederland
-  [@Mitsubishi_NL](https://instagram.com/Mitsubishi_NL)

Disclaimer: Alle vermelde prijzen zijn consumentenadviesprijzen met uitzondering van belastingen, leges, registratiekosten, recyclingbijdrage en alle andere overheidsheffingen. Alle prijzen in deze prijslijst gelden vanaf 1 september 2019, zolang de voorraad strekt. Alle bedragen zijn genoteerd in euro's. Alle informatie is gebaseerd op gegevens van het modeljaar 2020 zoals deze op het moment van druk bekend zijn, deze kunnen per type wijzigen. De verbruikscijfers zijn gemeten volgens de World Harmonised Light Vehicle Test Procedure (WLTP) en teruggerekend naar NEDC waarden (NEDC2.0) in overeenstemming met EU 715/2007*2018/1832. De resultaten van de testcyclus kunnen afwijken van het praktijkverbruik. Het praktijkverbruik is sterk afhankelijk van het rijgedrag, de rijomstandigheden, andere invloeden zoals weer, verkeer en de toestand van het voertuig.

Getoonde kleuren zijn een grafische weergave en kunnen afwijken van de werkelijke kleuren. Per land kunnen de op de markt gebrachte versies verschillen en kan het voorkomen dat sommige uitrustingen niet leverbaar zijn. De Mitsubishi-dealer informeert je hier graag over. Wijzigingen en alle rechten voorbehouden.

Distributeur: Mitsubishi Motor Sales Nederland B.V., Bovenkerkerweg 6-8, 1185 XE Amstelveen. contact@mmsn.nl, www.mitsubishi-motors.nl.

Bestelnummer: BPHEV2001